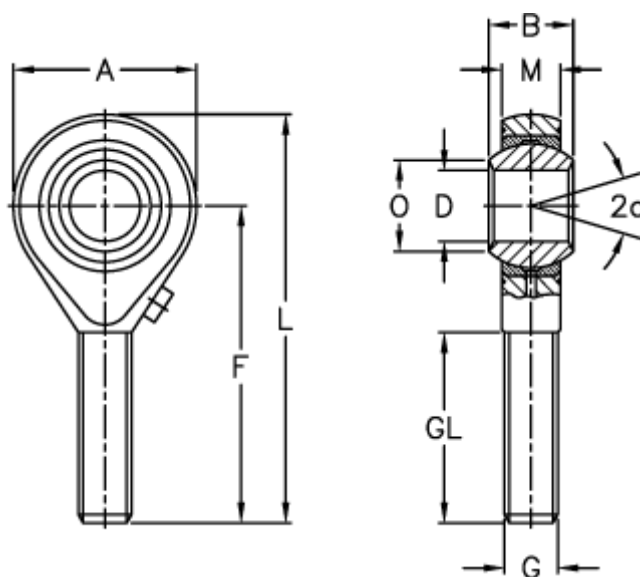


Varenummer: 03006016150  
 Beskrivelse: Fluro ledhoved GAXS 16 16x1,5  
 El-forzinket

## Mål



|                            |           |                            |        |
|----------------------------|-----------|----------------------------|--------|
| A                          | = 42      | L                          | = 87   |
| a (grader)                 | = 15      | M                          | = 15   |
| B                          | = 21      | O                          | = 19.3 |
| D                          | = 16      | Statisk belastning C0 (kN) | = 67.5 |
| Dynamisk belastning C (kN) | = 21.5    | Tilladelige o/min          | = 660  |
| F                          | = 66      | Vægt (g)                   | = 189  |
| g                          | = M16x1,5 |                            |        |
| GL                         | = 40      |                            |        |